

Модель 5600SE, нисходящий поток

Инструкция по эксплуатации



ВНИМАНИЕ: Введите соответствующие данные на *стр. 3* для последующих обращений к ним.

Модель 5600SE, нисходящий поток

Оглавление

| | |
|---|----|
| Рабочие характеристики | 3 |
| Общая инструкция по установке в бытовых условиях..... | 4 |
| Порядок установки и запуска клапана..... | 5 |
| Порядок запуска регулятора | 6 |
| Дисплей..... | 6 |
| Установка времени суток..... | 6 |
| Запуск экстра цикла регенерации..... | 7 |
| Установка программных параметров регулятора..... | 7 |
| * Регенерация по быстрому циклу..... | 8 |
| Окончательная настройка..... | 9 |
| Работа регулятора | 10 |
| Клапаны немедленной регенерации с установленным числом дней между регенерациями..... | 10 |
| Клапаны отложенной регенерации с установленным числом дней между регенерациями | 10 |
| Работа регулятора во время регенерации | 10 |
| Работа регулятора во время программирования..... | 10 |
| Работа регулятора во время сбоя электропитания..... | 10 |
| Схема водоулучшающего агрегата - приборы одиночной и двойной обратной промывки (засаливание по нисходящему потоку)..... | 11 |
| Рабочее положение | 11 |
| Положение обратной промывки | 12 |
| Положение протяжки рассола/медленной промывки | 12 |
| Положение второй обратной промывки (только для приборов двойной обратной промывки) | 13 |
| Положение быстрой промывки..... | 13 |
| Положение заполнения соляного бака..... | 14 |
| Рабочее положение | 14 |
| Узел регулирующего клапана..... | 16 |
| Узел силовой головки клапана..... | 18 |
| Узел турбинного счетчика 3-3/4"..... | 20 |
| Узел переливного клапана, пластмасса..... | 21 |
| Узел переливного клапана, латунь..... | 22 |
| Предохранительный рассольный клапан 2300 | 23 |
| Предохранительный рассольный клапан 2310 | 24 |
| Схема соединений клапана..... | 25 |
| Правила эксплуатации..... | 26 |
| Замена рассольного клапана, инжектора и защитного экрана | 26 |
| Замена рассольного клапана..... | 26 |
| Замена инжекторов/экрана..... | 26 |
| Замена таймера | 27 |
| Замена узла плунжера..... | 27 |
| Замена уплотнений и распорок..... | 28 |
| Замена счетчика..... | 28 |
| Поиск неисправностей..... | 29 |
| Эксплуатационные узлы..... | 31 |

Модель 5600SE, нисходящий поток

Рабочие характеристики

Номер заказа _____

Номер модели _____

Гидравлическое испытание _____

Производительность блока _____ Максимум _____ За одну регенерацию

Размер минерального бака: Диаметр _____ Высота _____

Нижний слой _____ Количество _____

Тип материала _____ Кубические футы _____

Размер соляного бака _____

Установка количества соли за одну регенерацию _____

Программирование клапана

Емкость обработанной воды _____ (галлоны / литры)

День регенерации _____ (Максимальное число дней между регенерациями)

Время регенерации _____ (утра) (полудни).

Модель 5600SE, нисходящий поток

Общая инструкция по установке в бытовых условиях

Давление воды

Для эффективной работы регенерационного клапана требуется минимальное давление воды 25 фунтов (*если на квадратный дюйм, то это 1,72 бар*).

Электрооборудование

Требуется бесперебойная подача переменного тока (AC). Перед установкой блока убедитесь в том, что подаваемое напряжение подходит для него.

Существующая водопроводная сеть

Существующая водопроводная сеть должна быть свободна от осадков и железистых наростов. Замените трубную обвязку, если она сильно забита осадками и/или железистыми наростами. Если трубная обвязка засорена железом, установите перед умягчителем воды отдельный железистый фильтр.

Расположение умягчителя и слива

Расположите умягчитель рядом с чистым рабочим сливом и соедините их согласно местным кодам водопроводной сети.

Переливные клапаны

Всегда предусматривайте установку переливного клапана, если блок им не оснащен.



ПРЕДОСТЕРЕЖЕНИЕ

- Давление воды не должно превышать 120 фунтов на квадратный дюйм (8,3 бар).
- Температура воды не должна превышать 110 °F (43 °C).
- Не допускайте замораживания блока.

Модель 5600SE, нисходящий поток

Порядок установки и запуска клапана

1. Установите бак умягчителя там, где должен быть размещен блок.

ПРИМЕЧАНИЕ: Убедитесь в том, что бак стоит ровно и на устойчивом основании.

2. В холодную погоду рекомендуется перед эксплуатацией клапана нагревать его до комнатной температуры.

3. Выполните разводку водопроводных труб согласно местным кодам водопроводной сети.

-Для слива используйте трубы размером минимум 1/2".

-Если расход при обратной промывке превышает 7 галлонов в минуту, или если длина сливной линии превышает 20' (6 м), то для слива используйте трубы размером 3/4".

4. Отрежьте трубку распределителя 1" (внешний диаметр 1,050) заподлицо с вершиной каждого бака.

ПРИМЕЧАНИЕ: Пользуйтесь только силиконовой смазкой.

5. Смажьте уплотнительные кольца распределителя и бака. Установите на баке основной регулирующий клапан.

6. Паяные соединения около слива должны быть выполнены до подсоединения патрубка Регулятора расхода сливной линии (DLFC). При паянии труб, подсоединяемых к DLFC, оставляйте, по крайней мере, 6" (152 мм) между DLFC и паяными соединениями. Несоблюдение этого условия может привести к внутреннему повреждению DLFC.

7. На сливном патрубке используйте только **тефлоновую** ленту.

8. Убедитесь в том, что пол под баком для соли чистый и ровный.

9. Установите уровень воды приблизительно на 1" (25 мм) выше решетки. Если решетка не используется, заполните до верха воздушного клапана соляного бака. Не добавляйте в это время соль в соляной бак.

10. Блоки с байпасом переведите в положение **Байпас**.

-Включите подачу водопроводной воды.

-Откройте ближайший кран холодной мягкой воды и дайте воде протечь несколько минут или до тех пор, пока система не будет свободна от посторонних материалов (обычно это припой), появившихся при монтаже.

Закройте водопроводный кран, когда вода станет чистой.

11. Установите байпас в рабочее положение и дайте воде протечь в минеральный бак. Когда течение воды остановится, медленно откройте ближайший кран холодной воды и дайте воде течь до тех пор, пока воздух не будет удален из блока. После этого закройте кран.

12. Подсоедините клапан к проверенному источнику питания. После подачи на клапан питания он переходит в **рабочее положение**.

Модель 5600SE, нисходящий поток

Порядок запуска регулятора

Дисплей

Клапан в рабочем положении - точка включена
Регенерация в текущий день - точка мигает

Режим программирования - точка включена

Расход воды - точка мигает



Индикатор хронометража (P.M.)

Кнопка экстрa регенерации

Кнопка Переход вверх

Кнопка Переход вниз

Рис. 1: Дисплей 5600SE

При обычной работе показания **Времени суток** чередуются с показаниями **Остающегося объема**. По мере использования обработанной воды ведется обратный отсчет **Остающегося объема** (в галлонах) от максимального значения до нуля или (----). Как только достигается нуль, цикл регенерации инициируется немедленно или откладывается до установленного **Времени Регенерации**. Расход воды через клапан обозначается миганием **Точечного индикатора расхода**.

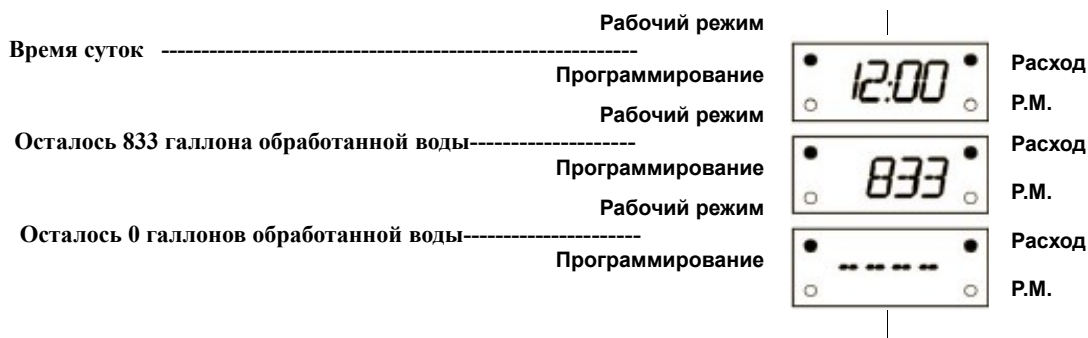


Рис. 2: Время суток и остающийся объем

Установка времени суток



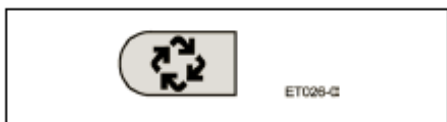
Рис. 3: Кнопки Переход вверх и Переход вниз

Когда клапан находится в **рабочем режиме**, нажмите один раз на кнопку или **Переход вверх**, или **Переход вниз**, чтобы скорректировать **Время суток** на одно значение. Для корректировки на несколько разрядов нажмите и удерживайте кнопку.

Модель 5600SE, нисходящий поток

Порядок запуска регулятора (продолжение)

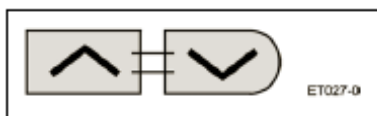
Запуск экстра цикла регенерации



Для запуска экстра регенерации в текущий день нажмите кнопку **Экстра регенерации**. Чтобы немедленно запустить **экстра регенерацию**, нажмите и удерживайте кнопку **Экстра регенерации** в течение 5 секунд.

Установка программных параметров регулятора

1. Одновременно нажмите и удерживайте кнопки **Переход вверх** и **Переход вниз** в течение 5 секунд.



2. Установите емкость обработанной воды. Используя кнопки **Переход вверх** или **Переход вниз**, установите количество обработанной воды, проходящей через прибор до того, как потребуется регенерация.

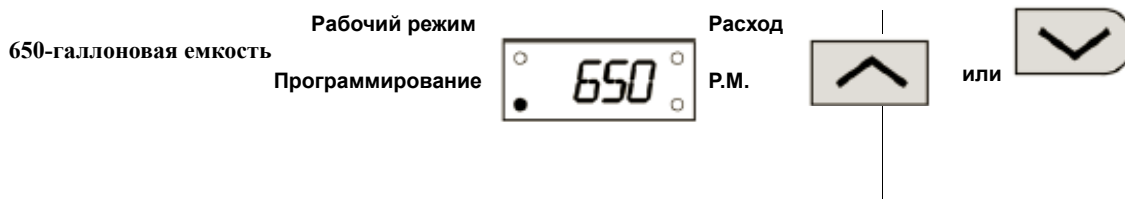
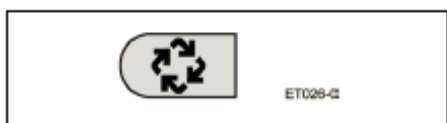


Рис. 4: Установка емкости обработанной воды

3. Нажмите кнопку **Экстра регенерации**.



4. Установка **Времени регенерации**. Чтобы установить желательное для начала регенерации время суток, используйте кнопки **Переход вверх** или **Переход вниз**.

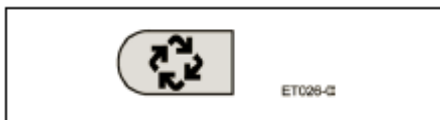


Рис. 5: Установка Времени регенерации

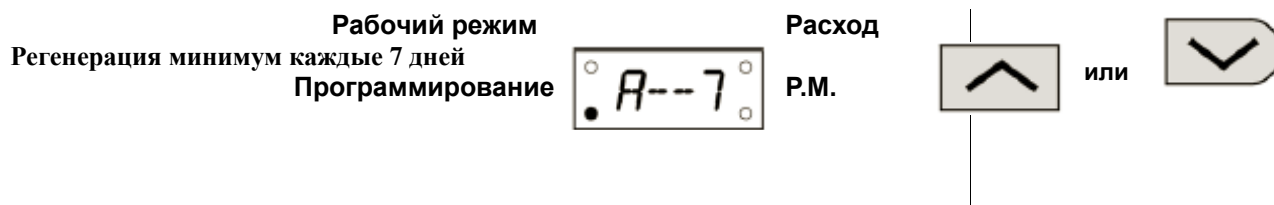
Модель 5600SE, нисходящий поток

Порядок запуска регулятора (продолжение)

5. Нажмите кнопку **Экстра регенерации**.



6. Установка числа **Дней после регенерации**. Чтобы установить максимальное число дней до начала цикла регенерации, используйте кнопки **Переход вверх** или **Переход вниз**.



7. Чтобы выйти из программы, нажмите кнопку **Экстра регенерации**. *



* Регенерация по быстрому циклу

Настраивая систему в первый раз, выполните следующую регенерацию по быстрому циклу:

1. Нажмите кнопку **Экстра регенерации** на 5 секунд, чтобы инициировать немедленную экстра регенерацию.
2. Как только клапан переходит к этапу 1 **Регенерации**, дайте воде вытекать на слив примерно 5 минут.
3. Чтобы перевести клапан на этап 2 **Регенерации**, нажмите один раз кнопку **Экстра регенерации**.
4. Чтобы перевести клапан на этап 3 **Регенерации** (если он активен), нажмите один раз кнопку **Экстра регенерации**.
5. Чтобы перевести клапан на этап 4 **Регенерации** (если он активен), нажмите один раз кнопку **Экстра регенерации**.
6. Чтобы перевести клапан на этап 5 **Регенерации** (если он активен), нажмите один раз кнопку **Экстра регенерации**.
7. Нажмите еще раз на кнопку **Экстра регенерации**, чтобы вернуть клапан в **рабочий режим**.

Модель 5600SE, нисходящий поток

Порядок запуска регулятора (продолжение)

Окончательная настройка

После проверки правильности работы клапана:

1. Добавьте воду до верха воздушного клапана. Вручную установите клапан в положение **Протяжки рассола** и дайте клапану набрать воду из соляного бака, пока он не остановится.

ПРИМЕЧАНИЕ: Воздушный клапан запирается приблизительно посередине экранированной входной зоны.

2. Вручную переведите клапан в положение **Заполнения водой соляного бака** и дайте клапану автоматически вернуться в **рабочее положение**.
3. После возврата клапана в рабочее положение проверьте уровень воды в соляном баке, который должен быть на 1” (25 мм) выше решетки, если она используется.
4. Заполните соляной бак солью.
5. Установка выполнена; теперь регулятор может работать автоматически.

Модель 5600SE, нисходящий поток

Работа регулятора

Клапаны немедленной регенерации с установленным числом дней между регенерациями

Когда клапан достигает установленного значения числа **Дней, прошедших после регенерации**, немедленно начинается цикл регенерации. Это происходит независимо от того, достиг или нет **Остающийся объем** нуля.

Клапаны отложенной регенерации с установленным числом дней между регенерациями

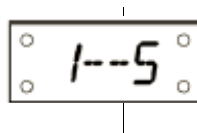
Когда клапан достигает установленного значения числа **Дней, прошедших после регенерации**, цикл регенерации начинается согласно предустановленному **Времени начала регенерации**. Это происходит независимо от того, достиг или нет **Остающийся объем** нуля.

Работа регулятора во время регенерации

В режиме **Регенерации** регулятор отображает специальные показания **регенерации**. При этом на регуляторе показывается номер текущего этапа регенерации, к которому переходит клапан или которого он достиг, и оставшееся время этого этапа. Номер этапа мигает до тех пор, пока клапан не закончит переход в положение этого этапа регенерации. Как только все этапы регенерации выполнены, клапан возвращается в **рабочий режим** и возобновляет обычную работу.

На этапе 1 регенерации осталось меньше 6 минут

Рабочий режим
Программирование



Расход
P.M.

Рис. 7: Дисплей регенерации

Чтобы немедленно перевести клапан в положение следующего этапа цикла и возобновить обычный хронометраж этапа, нажмите кнопку **Экстра цикла** во время цикла **регенерации**.

Работа регулятора во время программирования

Перевод регулятора в **Режим программирования** возможен, только когда клапан - в **рабочем режиме**. В этом **Режиме** регулятор продолжает действовать в обычном порядке, контролируя использование воды и поддерживая текущее состояние всех дисплеев. Программа регулятора постоянно хранится в памяти. Питание от резервного аккумулятора не требуется.

Работа регулятора во время сбоя электропитания

При сбое электропитания все показания и программы регулятора сохраняются для использования после возобновления подачи питания. Регулятор в случае необходимости хранит эти значения в течение многих лет без каких-либо потерь. Регулятор полностью отключен, все регенерации отложены. После повторной подачи питания регулятор возобновляет нормальную работу с той точки, где она была прервана. Неправильное показание **Времени суток** является признаком того, что произошел сбой электропитания.

Модель 5600SE, нисходящий поток

Схемы водоулучшающего агрегата (засаливание по нисходящему потоку)

| Положения одиночной обратной промывки Черный кулачок цикла (Номер детали 17438) | Положения двойной обратной промывки Синий кулачок цикла (Номер детали 40609) |
|---|--|
| Рабочее положение | Рабочее положение |
| 1. Положение обратной промывки | 1. Положение первой обратной промывки |
| 2. Положение протяжки рассола/медленной промывки | 2. Положение протяжки рассола/медленной промывки |
| 3. Положение быстрой промывки | 3. Положение второй обратной промывки |
| 4. Положение заполнения соляного бака | 4. Положение быстрой промывки |
| Рабочее положение | 5. Положение заполнения соляного бака |
| | Рабочее положение |

Рабочее положение

УЗЕЛ ПРИВОДА КЛАПАНА

РАССОЛЬНЫЙ КЛАПАН

РЕГУЛЯТОР РАСХОДА

СОЛЯНОЙ БАК

УРОВЕНЬ СОЛИ

УРОВЕНЬ РАССОЛА

ВОЗДУШНЫЙ КЛАПАН

КЛАПАН В СБОРЕ

СЛИВ

РЕГУЛЯТОР РАСХОДА

ВХОД

ВЫХОД

ИНЖЕКТОР

ПЛУНЖЕР

УРОВЕНЬ СМОЛЫ

УМЯГЧИТЕЛЬ

РАСПРЕДЕЛИТЕЛЬ

Рис. 8: Рабочее положение

Модель 5600SE, нисходящий поток

Схемы водоулучшающего агрегата (засаливание по нисходящему потоку)

Положение обратной промывки

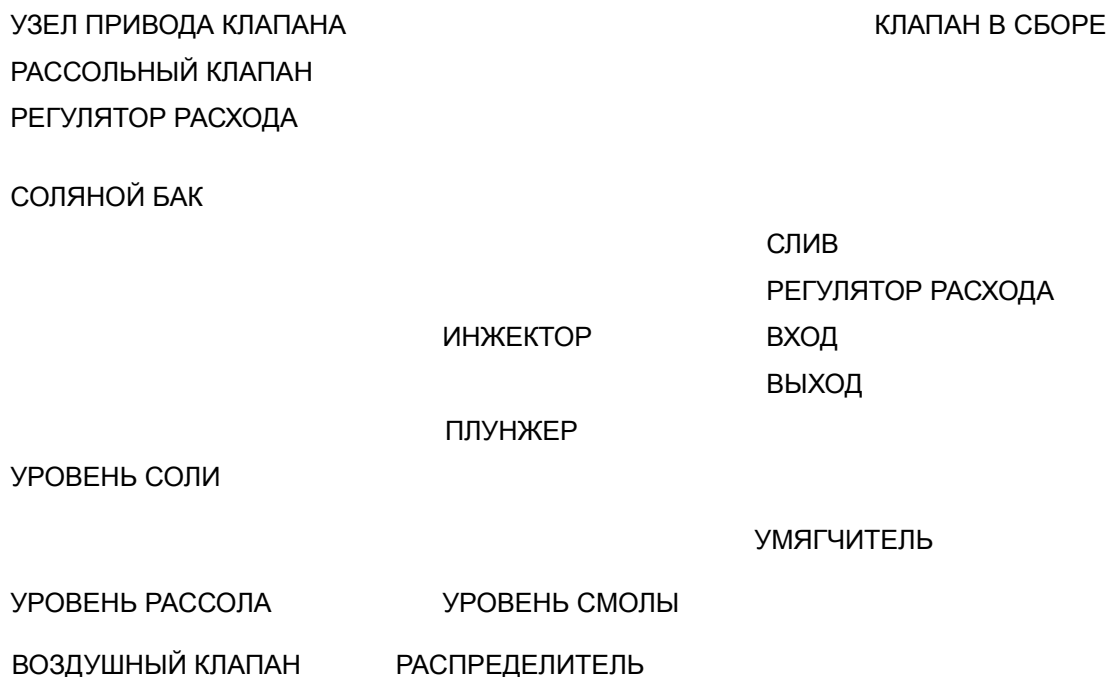


Рис. 9: Положение обратной промывки

Положение протяжки рассола/медленной промывки



Рис. 10: Положение протяжки рассола/медленной промывки

Модель 5600SE, нисходящий поток

Схемы водоулучшающего агрегата (засаливание по нисходящему потоку)

Положение второй обратной промывки (только для приборов двойной обратной промывки)

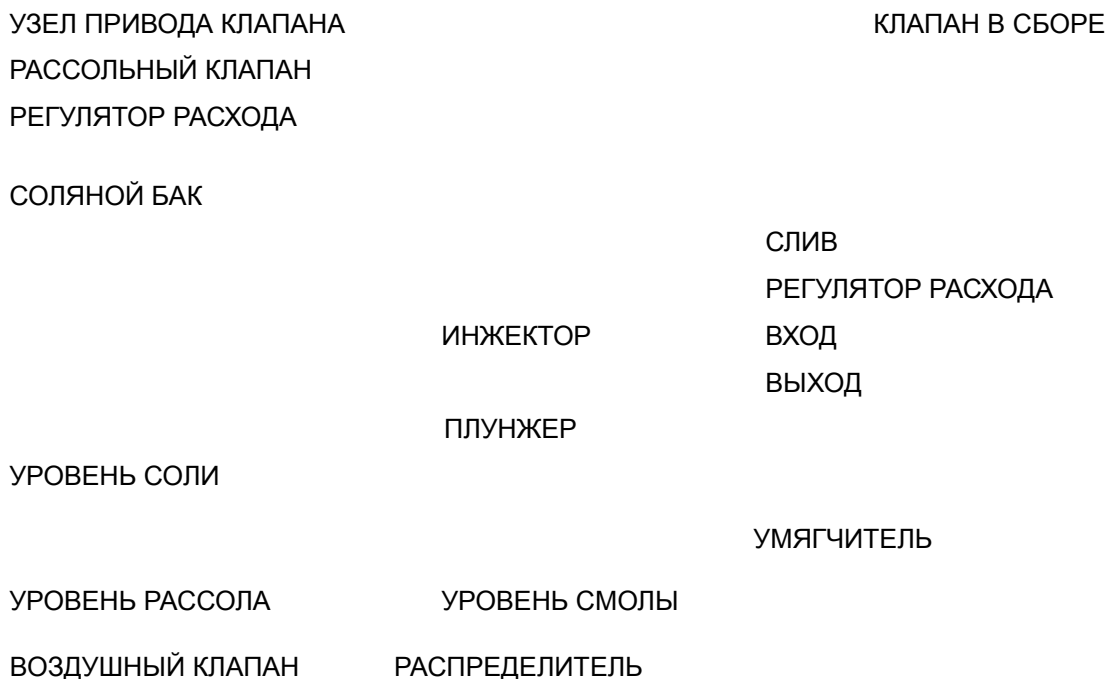


Рис. 11: Положение второй обратной промывки (только для приборов двойной обратной промывки)

Положение быстрой промывки

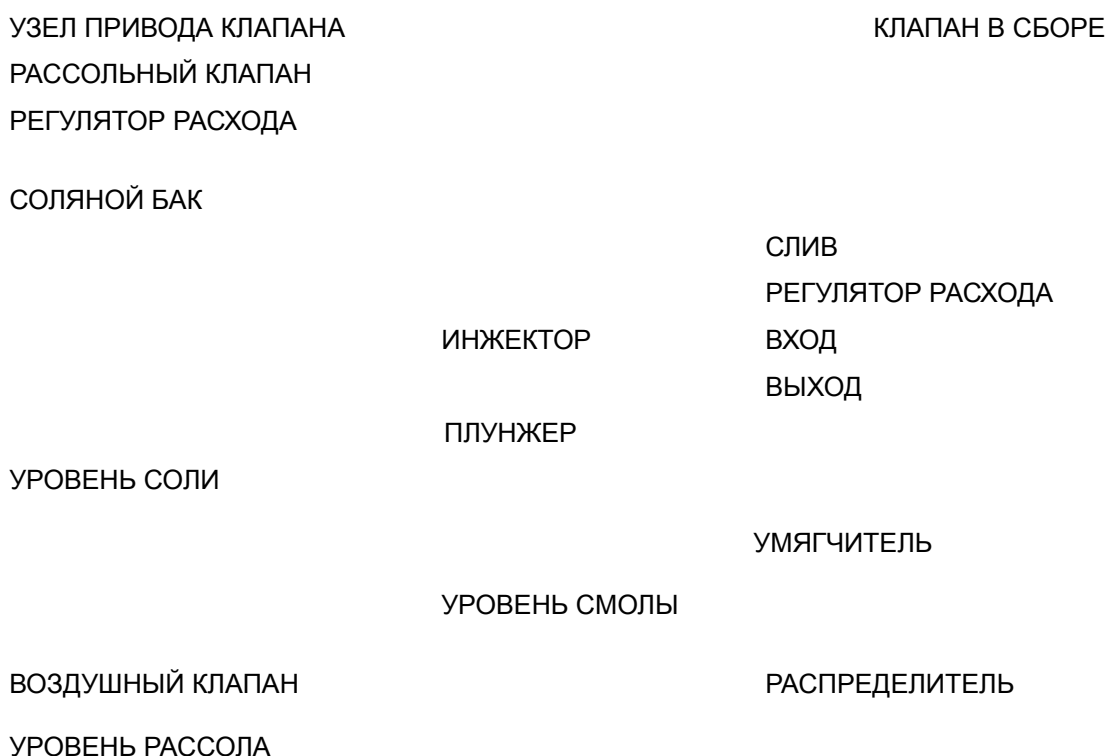


Рис. 12: Положение быстрой промывки

Модель 5600SE, нисходящий поток

Схемы водоулучшающего агрегата (засаливание по нисходящему потоку)

Положение заполнения соляного бака

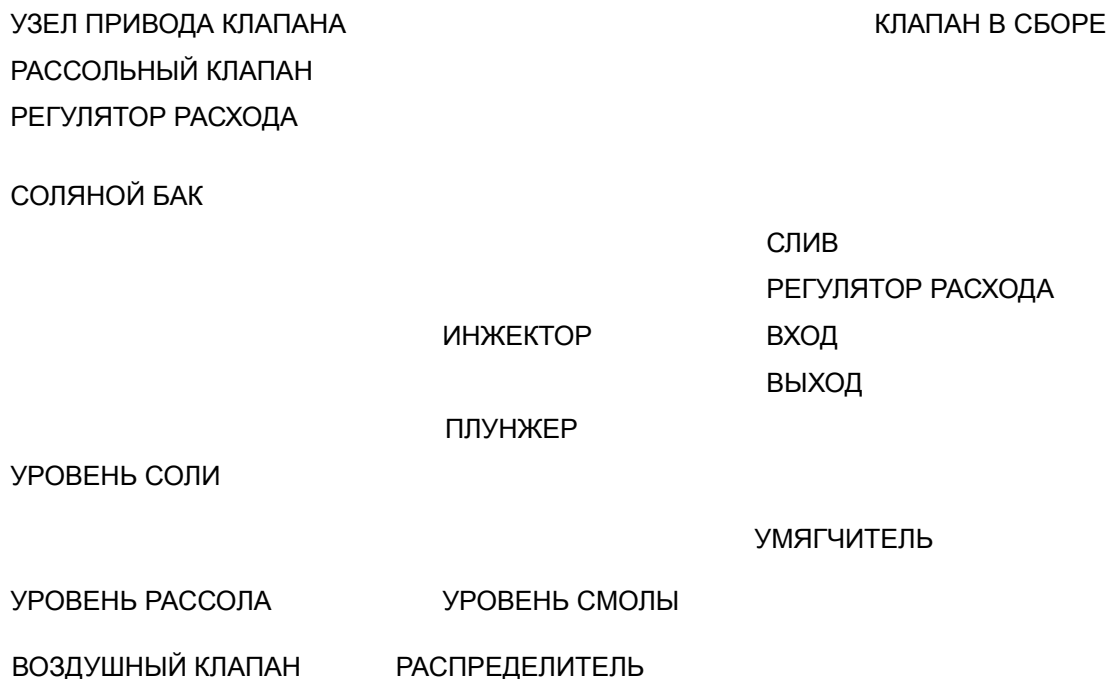


Рис. 13: Положение заполнения соляного бака

Рабочее положение

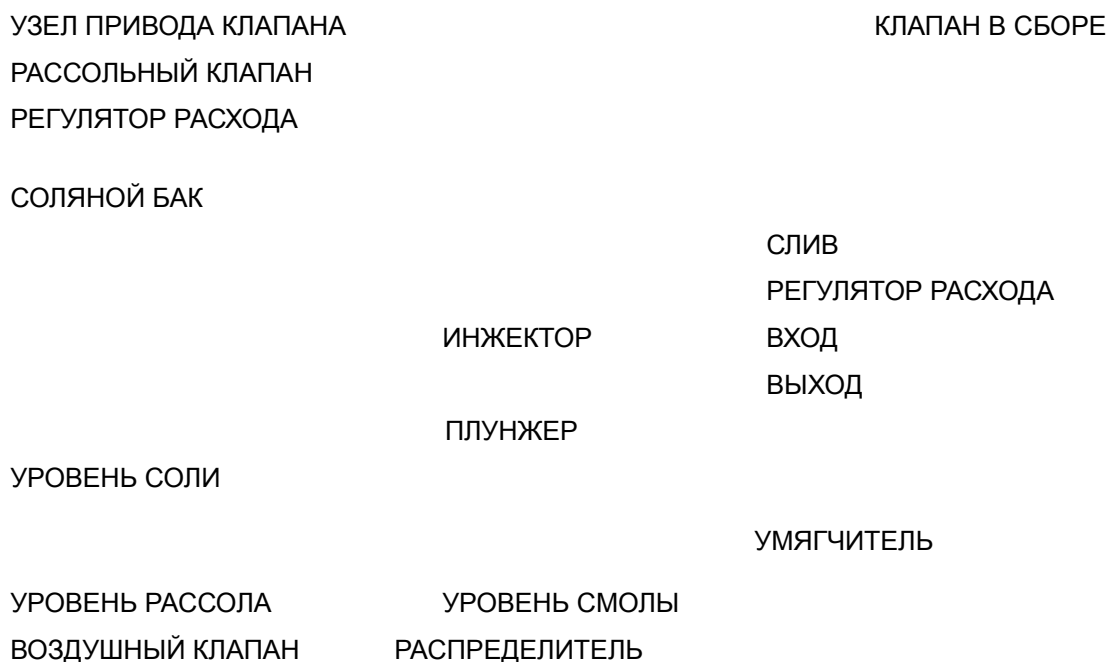


Рис. 14: Рабочее положение

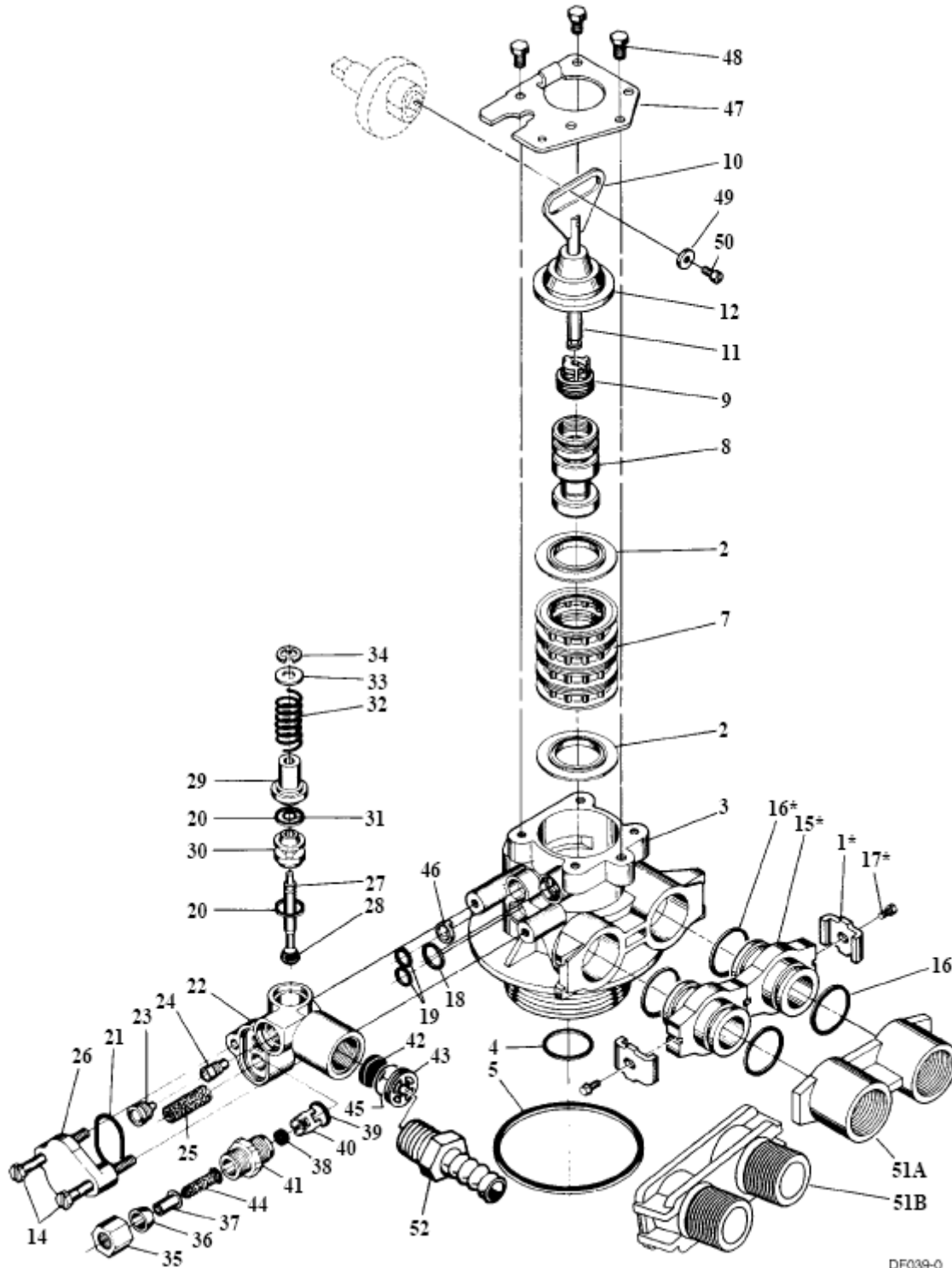
Модель 5600SE, нисходящий поток

Примечания

Модель 5600SE, нисходящий поток

Узел регулирующего клапана

* Не используется в регуляторах со счетчиком



DF039-0

Рис. 15: Узел регулирующего клапана

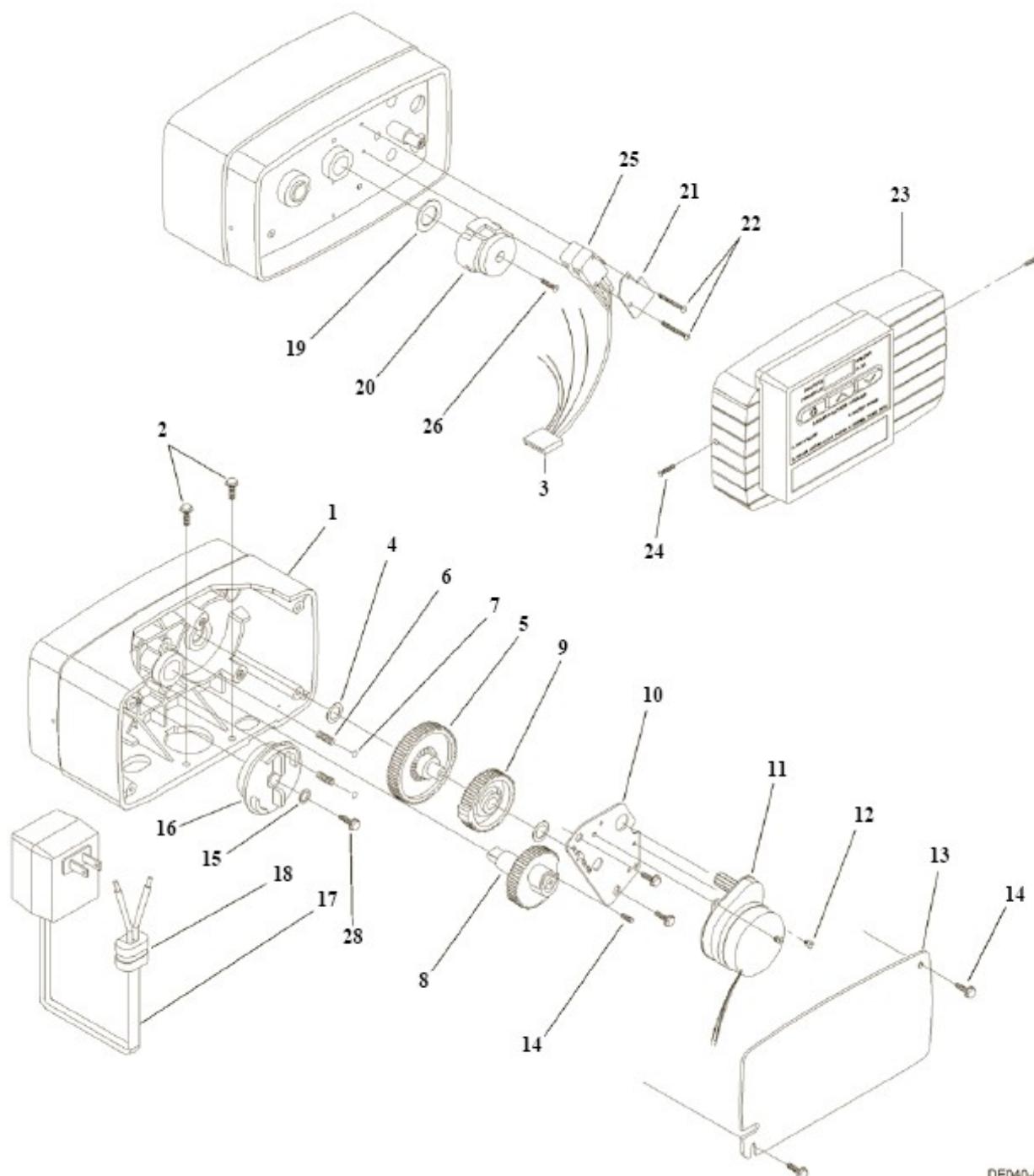
Модель 5600SE, нисходящий поток

Узел регулирующего клапана (продолжение)

| <u>Номер позиции</u> | <u>Необходимое кол-во</u> | <u>Номер детали</u> | <u>Описание</u> |
|----------------------|---------------------------|---------------------|---|
| 1 | 2 | 13255 | переходной зажим (не используется в регуляторах со счетчиком) |
| 25 | | 13242 | уплотнение |
| 31 | | 14449 | узел корпуса клапана, 1" |
| | 1 | 14450 | узел корпуса клапана, 13/16" |
| 4 | 1 | 13304 | уплотнительное кольцо, трубка распределителя, 1" |
| | 1 | 10244 | уплотнительное кольцо, трубка распределителя, 13/16" |
| 5 | 1 | 12281 | уплотнительное кольцо, верх бака |
| 74 | | 14241 | распорка |
| 81 | | 17218 | плунжер (используется с черным кулачком цикла) |
| 92 | | 14309 | стопор штока плунжера |
| | 2 | 16590 | стопор штока плунжера, HW (горячая вода) |
| 101 | | 13001-04 | узел штока плунжера |
| 111 | | 14919 | шток плунжера |
| 121 | | 13446-40 | узел концевой заглушки, зеленый |
| 142 | | 13315 | винт для монтажа инжектора |
| 152 | | 19228 | переходная муфта |
| 164 | | 13305 | уплотнительное кольцо переходной муфты |
| 172 | | 13314 | винт переходной муфты |
| 181 | | 12638 | уплотнительное кольцо слива |
| 192 | | 13301 | уплотнительное кольцо инжектора |
| 202 | | 13302 | уплотнительное кольцо рассольной распорки |
| 211 | | 13303 | уплотнительное кольцо крышки инжектора |
| 221 | | 13163 | корпус инжектора |
| 231 | | 10913 | форсунка инжектора, укажите размер |
| 241 | | 10914 | перехват инжектора, укажите размер |
| 251 | | 10227 | экран инжектора |
| 261 | | 13166 | крышка инжектора |
| 271 | | 13172 | шток рассольного клапана |
| 281 | | 12626 | седло рассольного клапана |
| 291 | | 13165 | колпачок рассольного клапана |
| 301 | | 13167 | распорка рассольного клапана |
| 311 | | 12550 | X-образное кольцо |
| 321 | | 11973 | пружина рассольного клапана |
| 331 | | 16098 | шайба рассольного клапана |
| 341 | | 11981-01 | стопорное кольцо |
| 351 | | 10329 | гайка патрубка BLFC, 3/8" |
| 361 | | 10330 | уплотнительная втулка BLFC, 3/8" |
| 371 | | 10332 | вкладыш BLFC, 3/8" |
| 381 | | | тарелка BLFC, укажите размер |
| 391 | | 12977 | уплотнительное кольцо BLFC |
| 401 | | 13245 | стопор тарелки BLFC |
| 411 | | 13244 | патрубок BLFC |
| 421 | | | тарелка DLFC, укажите размер |
| 431 | | 13173 | стопор тарелки DLFC |
| 441 | | 12767 | экран линии рассола |
| 451 | | 15348 | уплотнительное кольцо DLFC |
| 461 | | 13497 | воздушный диспергатор |
| 471 | | 13546 | стопор концевой заглушки |
| 483 | | 12112 | винт |
| 491 | | 13363 | шайба |
| 501 | | 13296 | винт |
| 51A | 1 | 13398 | вилка, латунь, 1" NPT |
| | 1 | 13708 | вилка, латунь, 3/4" NPT |
| 51B | 1 | 18706 | вилка, пластмасса, 1" NPT |
| | 1 | 18706-02 | вилка, пластмасса, 3/4" NPT |
| 52 | 1 | 13308 | наконечник для сливного шланга |

Модель 5600SE, нисходящий поток

Узел силовой головки клапана



DF040-0

Рис. 16: Узел силовой головки клапана

Модель 5600SE, нисходящий поток

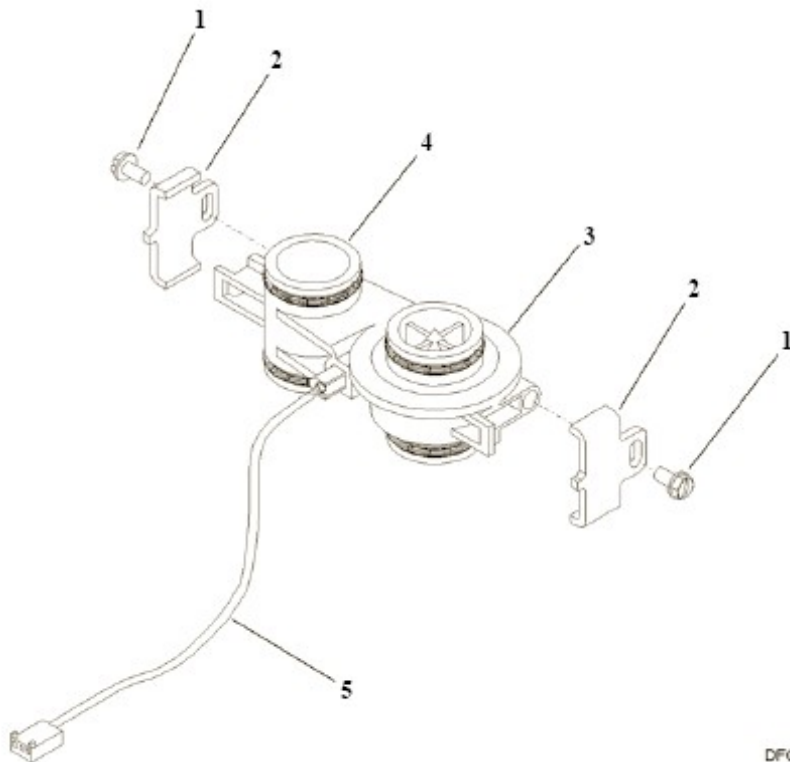
Узел силовой головки клапана (продолжение)

Номер позиции Необходимое кол-во Номер детали Описание

| | | | |
|-----|---|-----------|---|
| 11 | | 26001-02 | корпус привода, черный |
| 22 | | 12473 | монтажные винты привода |
| 31 | | 19474 | монтажный узел проводов, питание |
| 41 | | 13299 | пружинная шайба |
| 51 | | 13299 | промежуточное зубчатое колесо |
| 62 | | 19080 | стопорная пружина |
| 72 | | 13300 | стопорный шарик |
| 81 | | 25005 | главное зубчатое колесо привода и вал (засаливание по нисходящему потоку, черное) |
| 91 | | 23045 | ведущее зубчатое колесо |
| 101 | | 13175 | пластина монтажа двигателя |
| 111 | | 16944 | двигатель привода, 2 об/мин 24 В 50/60 Гц |
| 123 | | 11384 | винт двигателя |
| 131 | | 13229 | задний щиток |
| 144 | | 13296 | винт, комплектующий |
| 151 | | 12037 | шайба |
| 161 | | 18722 | кулачок, рассольный клапан |
| 171 | | 19674 | трансформатор, 24 В 9,6 ВА (США 120 В) |
| | 1 | 25651 | трансформатор, 24 В 9,6 ВА (Европа 230 В) |
| 181 | | 13547 | кабельный зажим |
| 191 | | 19079 | фрикционная шайба |
| 201 | | 17438 | кулачок цикла (засаливание по нисходящему потоку, черный, одиночная обратная промывка) |
| | 1 | 40609 | кулачок цикла (засаливание по нисходящему потоку, синий, двойная обратная промывка) |
| 211 | | 10302 | изолятор |
| 222 | | 17876 | винт микровыключателя |
| 231 | | 60755-021 | узел передней панели (метка первой обратной промывки, черный кулачок цикла, одиночная обратная промывка) |
| | 1 | 60755-221 | узел передней панели (метка первой обратной промывки, синий кулачок цикла, двойная обратная промывка) |
| 242 | | 13898 | винт передней панели |
| 252 | | 10218 | микровыключатель |
| 261 | | 15151 | винт кулачка цикла |
| 274 | | 12681 | проводная гайка, бежевая (не показана) |
| 281 | | 40214 | винт |

Модель 5600SE, нисходящий поток

Узел турбинного счетчика 3-3/4"



DF041-0

Рис. 17: Узел турбинного счетчика 3-3/4"

Номер позиции Необходимое кол-во Номер детали Описание

| | | |
|----|----------|---|
| 12 | 13314 | винт с шестигранной головкой, 8-18 x 5/8 |
| 22 | 19569 | зажим расходомера |
| 31 | 19797 | узел корпуса расходомера, 3/4" турбинный |
| 44 | 13305 | уплотнительное кольцо, 119 |
| 51 | 19791-01 | монтажный жгут проводов расходомера в сборе |
| 61 | 14613 | выпрямитель потока (не показан) |

Модель 5600SE, нисходящий поток

Узел переливного клапана, пластмасса

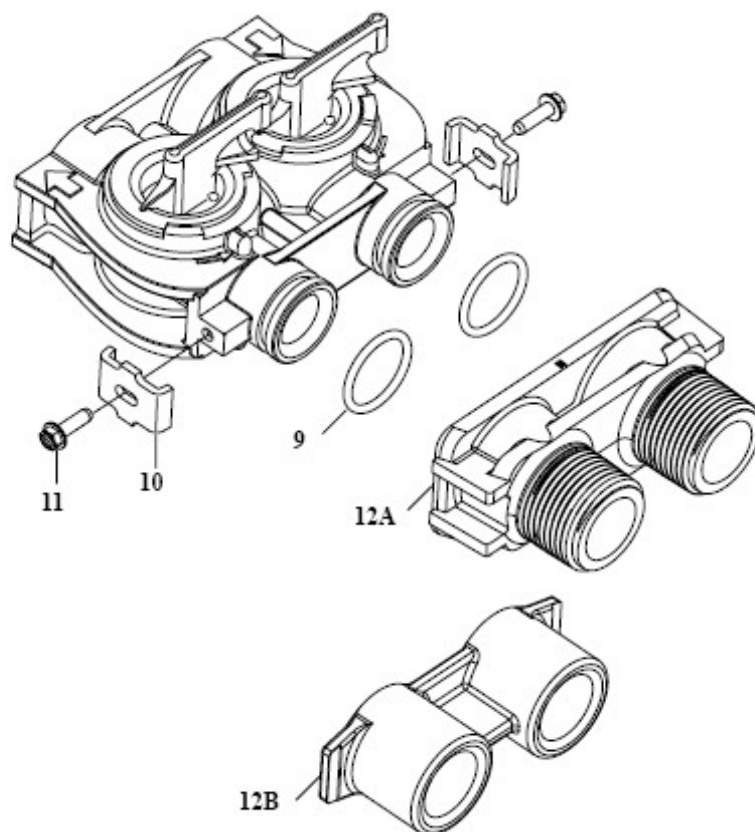
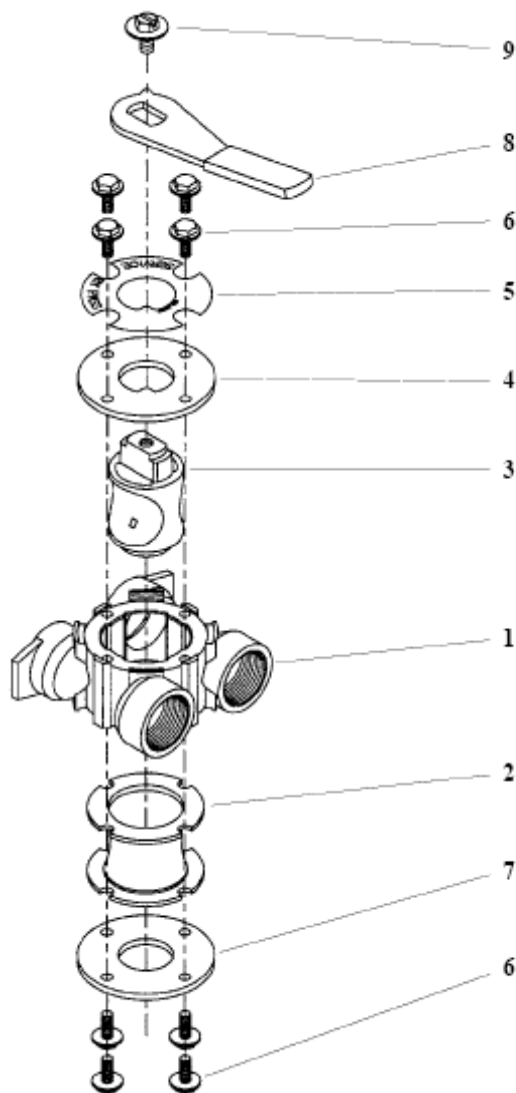


Рис. 18: Узел переливного клапана, пластмасса

| <u>Номер позиции</u> | <u>Необходимое кол-во</u> | <u>Номер детали</u> | <u>Описание</u> |
|-----------------------------|----------------------------------|----------------------------|--|
| 9 | 2 | 13305 | уплотнительное кольцо, 119 |
| 10 | 2 | 13255 | монтажный зажим |
| 11 | 2 | 13314 | винт с шестигранной головкой, 8-18 x 5/8 |
| 12A | 1 | 18706 | вилка, пластмасса, 1" NPT |
| | | 18706-02 | вилка, пластмасса, 3/4" NPT |
| 12B | 1 | 13708 | вилка, латунь, 3/4" NPT |
| | | 13708NP | вилка, 3/4" NPT никелированная |
| | | 13398 | вилка, латунь, 1" NPT |
| | | 13398NP | вилка, 1" NPT никелированная |

Модель 5600SE, нисходящий поток

Узел переливного клапана, латунь



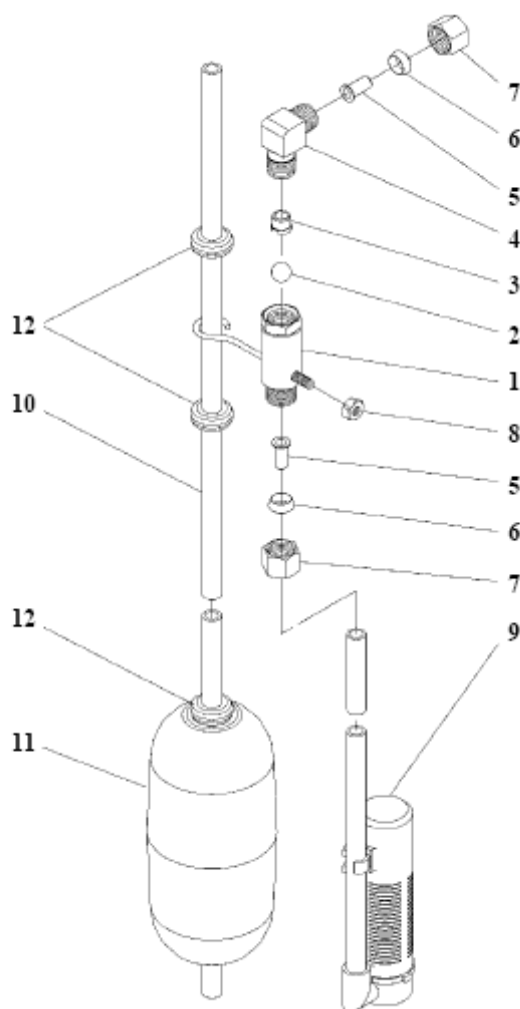
DF043-0

Рис. 19: Узел переливного клапана, латунь

| <u>Номер позиции</u> | <u>Необходимое кол-во</u> | <u>Номер детали</u> | <u>Описание</u> |
|----------------------|---------------------------|--------------------------------------|---|
| 11 | 17290 | корпус переливного клапана, 3/4" | |
| | 1 | 17290NP | корпус переливного клапана, 3/4" никелированный |
| | 1 | 13399 | корпус переливного клапана, 1" |
| | 1 | 13399NP | корпус переливного клапана, 1" никелированный |
| 21 | 11726 | уплотнение байпаса | |
| 31 | 11972 | пробка байпаса | |
| 41 | 11978 | боковая крышка | |
| 51 | 13604-01 | бирка | |
| 68 | 15727 | винт | |
| 71 | 11986 | боковая крышка | |
| 81 | 11979 | рычаг байпаса | |
| 91 | 11989 | винт с шестигранной головкой, 1/4-14 | |

Модель 5600SE, нисходящий поток

Предохранительный рассольный клапан 2300



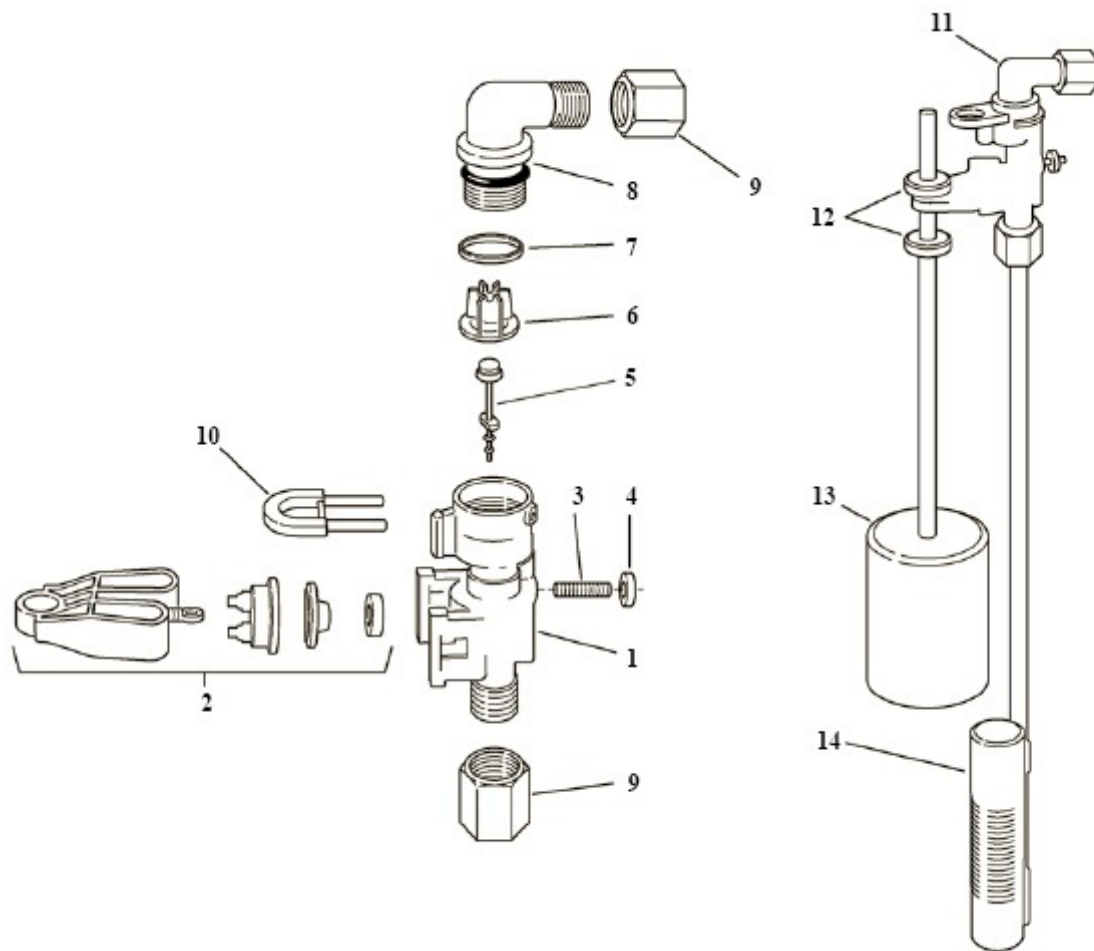
DF044-0

Рис. 20: Предохранительный рассольный клапан 2300

| <u>Номер позиции</u> | <u>Необходимое кол-во</u> | <u>Номер детали</u> | <u>Описание</u> |
|----------------------|---------------------------|---------------------|--|
| 11 | | 60027-00 | корпус предохранительного рассольного клапана 2300 |
| 21 | | 10138 | шарик, 3/8" |
| 31 | | 11566 | упор шарика |
| 41 | | 10328 | колено, 1/4" x 1/4" T |
| 52 | | 10332 | вкладыш, 3/8" |
| 62 | | 10330 | гильза, 3/8" |
| 72 | | 10329 | трубная гайка, 3/8" |
| 81 | | 10186 | гайка шестигранная, 10-32, нейлон |
| 91 | | 60002 | воздушный клапан #500 |
| 101 | | 10149 | шток поплавка, 30" |
| 111 | | 10700 | узел поплавка, синий/белый |
| 124 | | 10150 | кольцевая прокладка |

Модель 5600SE, нисходящий поток

Предохранительный рассольный клапан 2310

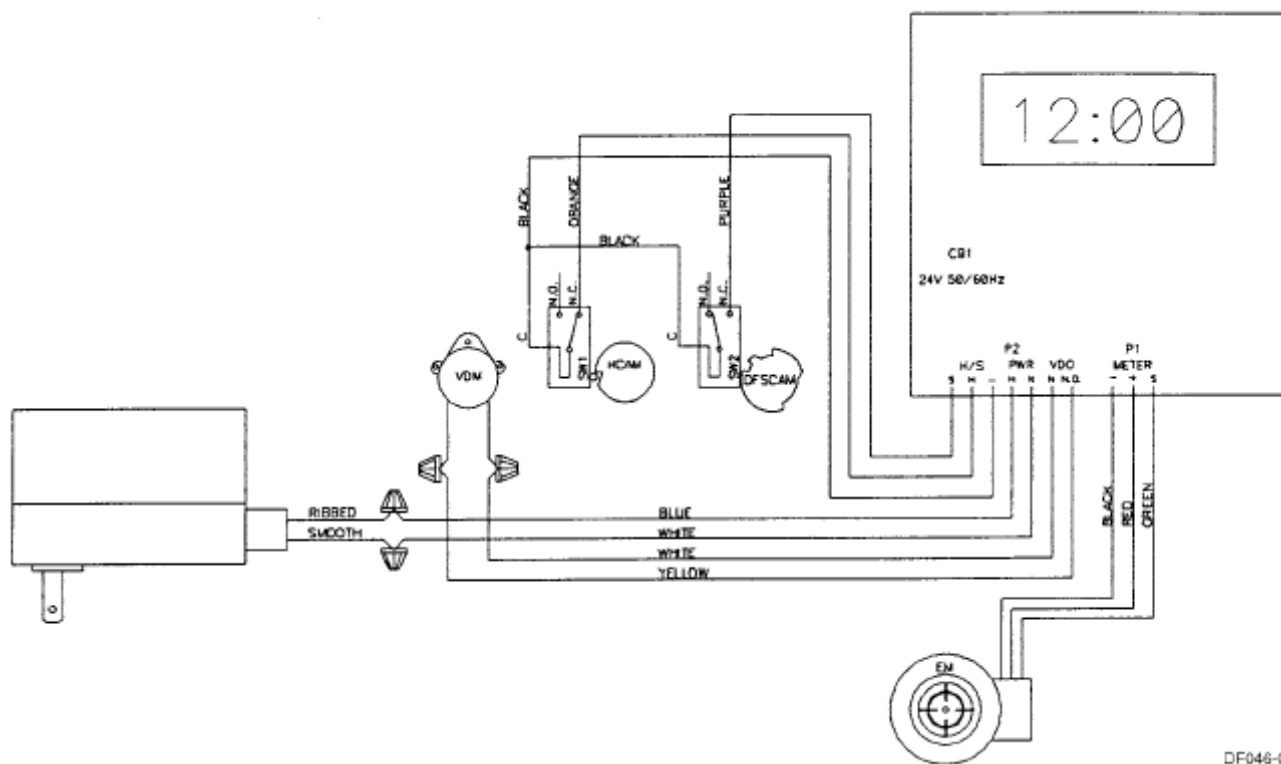


DF168-0

Рис. 21: Предохранительный рассольный клапан 2310

| Номер позиции | Необходимое кол-во | Номер детали | Описание |
|---------------|--------------------|--|----------|
| 11 | 19645 | корпус предохранительного рассольного клапана | |
| 21 | 19803 | узел рычага предохранительного рассольного клапана | |
| 31 | 19804 | шпилька, 10-24 | |
| 41 | 19805 | гайка, 10-24 | |
| 51 | 19652-01 | тарелка и уплотнение | |
| 61 | 19649 | распределитель потока | |
| 71 | 11183 | уплотнительное кольцо, 017 | |
| 81 | 19647 | колесо предохранительного рассольного клапана | |
| 92 | 19625 | узел гайки, 3/8 | |
| 101 | 18312 | фиксатор | |
| 111 | 60014 | предохранительный рассольный клапан 2310 (включает пункты 1-10) | |
| 122 | 10150 | кольцевая прокладка (прилагается к пункту 13) | |
| 131 | 60068 | узел поплавка, 2310 | |
| 141 | 60002 | узел воздушного клапана 500 | |

Модель 5600SE, нисходящий поток



DF046-0

- CB1 - Монтажная плата **5600SE**
- VDM - Двигатель привода клапана
- EM - Электронный расходомер (опционально)
- SW1 - Возвратный переключатель
- SW2 - Шаговый переключатель
- HCAM - Возвратный кулачок
- DFSCAM - Шаговый кулачок нисходящего потока

RIBBED – рифленный
SMOOTH - гладкий

Цвета проводов:
 BLACK – черный
 ORANGE – оранжевый
 PURPLE – пурпурный
 BLUE – синий
 WHITE – белый
 YELLOW – желтый
 RED – красный
 GREEN – зеленый

N.O. – нормально разомкнутый
 N.C. – нормально замкнутый

Рис. 22: Схема соединений клапана

Модель 5600SE, нисходящий поток

Правила эксплуатации

Замена рассольного клапана, инжектора и защитного экрана

1. Отключите подачу воды на водоулучшающий агрегат:
 - a. Если в установке водоулучшающего агрегата имеется “трехклапанная” система байпаса, сначала откройте клапан на линии байпаса, а затем закройте клапаны на входе и выходе водоулучшающего агрегата.
 - b. Если в водоулучшающем агрегате есть встроенный переливной клапан, установите его в положение **Байпас**.
 - c. Если есть только отсечной клапан у входа водоулучшающего агрегата, закройте его.
2. Уменьшите давление воды в водоулучшающем агрегате, на короткое время установив регулятор в положение **Обратной промывки**. Снова установите регулятор в **рабочее положение**.
3. Отсоедините электрический шнур от розетки.
4. Отсоедините трубку рассола и сливную линию от корпуса инжектора.
5. Снимите два крепежных винта корпуса инжектора. Инжектор и рассольный модуль могут теперь быть сняты с регулирующего клапана. Снимите и утилизируйте уплотнительные кольца корпуса рассольного клапана.

Замена рассольного клапана

1. Извлеките рассольный клапан из корпуса инжектора. После этого снимите и утилизируйте уплотнительное кольцо нижней части отверстия рассольного клапана.
2. Наложите силиконовую смазку на новое уплотнительное кольцо и установите его у нижней части отверстия клапана.
3. Наложите силиконовую смазку на уплотнительное кольцо на новом клапане и вдавите его в отверстие рассольного клапана. Буртик на втулке должен быть заподлицо с корпусом инжектора.

Замена инжекторов/экрана

1. Снимите верхний колпачок инжектора и экран, утилизируйте уплотнительное кольцо. Отвинтите наконечник инжектора и перехват от корпуса инжектора.
2. Ввинтите новые перехват и наконечник инжектора; убедитесь в том, что они плотно зафиксированы. Установите новый экран.
3. Наложите силиконовую смазку на новое уплотнительное кольцо и установите его вокруг овального удлинения на колпачке инжектора.
4. Наложите силиконовую смазку на три новых уплотнительных кольца и установите их на трех втулках корпуса инжектора.
5. Вставьте винты в крышку инжектора и инжектор. Вставьте эту сборку в отверстие в корпусе таймера и в сопрягаемые отверстия в корпусе клапана. Затяните винты.
6. Подсоедините трубку рассола и сливную линию.
7. Снова установите клапаны байпаса или входа в обычное **рабочее положение**. Давление воды в водоулучшающем агрегате автоматически возрастает.
ПРИМЕЧАНИЕ: Убедитесь в том, что все байпасные линии отключены.
8. Проверьте, нет ли утечек во всех местах уплотнения. Проверьте уплотнение слива при регуляторе в положении **Обратной промывки**.
9. Подсоедините электрический шнур к розетке.
10. Установите **Время суток** и выполните вручную цикл регулирующего клапана, чтобы убедиться в его правильной работе. Убедитесь в том, что регулирующий клапан возвратился в **рабочее положение**.
11. Убедитесь в том, что в соляном баке есть достаточно соли.
12. Если вода жесткая, запустите вручную цикл регенерации.

Модель 5600SE, нисходящий поток

Правила эксплуатации (продолжение)

Замена таймера

Чтобы заменить таймер, см. *Замену рассольного клапана, инжекторов и экрана*, этапы 1-3.

- 1.Снимите заднюю крышку регулирующего клапана. Снимите переднюю крышку регулирующего клапана. Отсоедините сигнальный провод колпака счетчика от передней крышки и выведите его через регулятор.
 - 2.Снимите винт и шайбу обоймы привода. Снимите крепежные винты таймера. Теперь весь узел таймера легко снимается.
 - 3.Установите новый таймер наверху клапана. Убедитесь в том, что направляющий штифт на главном зубчатом колесе вошел в зацепление со слотом обоймы привода.
 - 4.Установите крепежные винты таймера. Установите винт и шайбу обоймы привода. Установите сигнальный провод счетчика.
 - 5.Снова установите клапаны байпаса или входа в обычное **рабочее положение**. Давление воды в водоулучшающем агрегате автоматически возрастает.
- ПРИМЕЧАНИЕ:** Убедитесь в том, что все байпасные линии отключены.
- 6.Установите заднюю крышку регулирующего клапана.
 - 7.Выполните этапы 9-12 *Замены инжекторов/экрана*.

Замена узла плунжера

Чтобы заменить узел плунжера, см. *Замену рассольного клапана, инжекторов и экрана*, этапы 1-3.

- 1.Снимите заднюю крышку регулирующего клапана. Снимите переднюю крышку регулирующего клапана. Отсоедините сигнальный провод колпака счетчика от передней крышки и выведите его через регулятор.
 - 2.Снимите винт и шайбу обоймы привода. Снимите крепежные винты таймера. Теперь весь узел таймера легко снимается. Снимите пластину стопора концевой заглушки.
 - 3.Потяните вверх за конец штока плунжера, пока весь узел не выйдет из клапана.
 - 4.Осмотрите внутреннюю часть клапана, чтобы убедиться в том, что все распорки и уплотнения находятся на своих местах и что нет никаких посторонних материалов, мешающих работе клапана.
 - 5.Возьмите подготовленный новый узел плунжера вставьте его в клапан с помощью концевой заглушки. Осторожно поверните шток по часовой стрелке, чтобы должным образом совместить его с приводом. Установите пластину стопора концевой заглушки.
 - 6.Установите таймер наверху клапана. Убедитесь в том, что направляющий штифт на главном зубчатом колесе вошел в зацепление со слотом обоймы привода.
 - 7.Установите крепежные винты таймера. Установите винт и шайбу обоймы привода.
 - 8.Снова установите клапаны байпаса или входа в обычное **рабочее положение**. Давление воды в водоулучшающем агрегате автоматически возрастает.
- ПРИМЕЧАНИЕ:** Убедитесь в том, что все байпасные линии отключены.
- 9.Установите заднюю крышку регулирующего клапана.
 - 10.Выполните этапы 9-12 *Замены инжекторов/экрана*.

Модель 5600SE, нисходящий поток

Правила эксплуатации (продолжение)

Замена уплотнений и распорок

Чтобы заменить уплотнения и распорки, см. *Замену рассольного клапана, инжекторов и экрана*, этапы 1-3.

- 1.Снимите заднюю крышку регулирующего клапана. Снимите переднюю крышку регулирующего клапана. Отсоедините сигнальный провод колпака счетчика от передней крышки и выведите его через регулятор.
 - 2.Снимите винт и шайбу обоймы привода. Снимите крепежные винты таймера. Теперь весь узел таймера легко снимается. Снимите пластину стопора концевой заглушки.
 - 3.Потяните вверх за шток плунжера, пока весь узел не выйдет из клапана. Снимите и замените уплотнения и распорки.
 - 4.Возьмите узел плунжера вставьте его в клапан с помощью концевой заглушки. Осторожно поверните шток по часовой стрелке, чтобы должным образом совместить его с приводом. Установите пластину стопора концевой заглушки.
 - 5.Установите таймер наверху клапана. Убедитесь в том, что направляющий штифт на главном зубчатом колесе вошел в зацепление со слотом обоймы привода.
 - 6.Установите крепежные винты таймера. Установите винт и шайбу обоймы привода.
 - 7.Снова установите клапаны байпаса или входа в обычное **рабочее положение**. Давление воды в водоулучшающем агрегате автоматически возрастает.
- ПРИМЕЧАНИЕ:** Убедитесь в том, что все байпасные линии отключены.
- 8.Установите заднюю крышку регулирующего клапана.
 - 9.Выполните этапы 9-12 *Замены инжекторов/экрана*.

Замена счетчика

Чтобы заменить счетчик, см. *Замену рассольного клапана, инжекторов и экрана*, этапы 1-3.

- 1.Снимите два винта и зажимы на переливном клапане или обойме. Отсоедините умягчитель от водопроводной сети.
 - 2.Извлеките модуль счетчика из регулирующего клапана.
 - 3.Снимите сигнальный провод с модуля счетчика (запорный контакт на противоположном конце многожильного кабеля).
 - 4.Наложите силиконовую смазку на четыре новых уплотнительных кольца и установите их на четырех портах нового модуля счетчика.
 - 5.Установите сигнальный провод на новый модуль счетчика.
 - 6.Установите счетчик на регулирующем клапане. Обратите внимание на то, что модульная часть счетчика должна подсоединяться к выходу клапана.
 - 7.Пододвиньте обратно умягчитель к подсоединениям водопроводной сети и соедините порты счетчика с переливным клапаном или обоймой.
 - 8.Прикрепите два зажима и винты к переливному клапану или обойме. Убедитесь в том, что лапы зажимов прочно сцеплены с выступами.
 - 9.Снова установите клапаны байпаса или входа в обычное **рабочее положение**. Давление воды в водоулучшающем агрегате автоматически возрастает.
- ПРИМЕЧАНИЕ:** Убедитесь в том, что все байпасные линии отключены.
- 10.Проверьте, нет ли утечек во всех местах уплотнения.
 - 11.Выполните этапы 9-12 *Замены инжекторов/экрана*.

Модель 5600SE, нисходящий поток

Поиск неисправностей

| ПРОБЛЕМА | ПРИЧИНА | ИСПРАВЛЕНИЕ |
|---|---|---|
| 1. Умягчитель не выполняет регенерацию. | A. Электропроводка блока повреждена. B. Таймер работает неправильно. C. Неисправный двигатель привода клапана. D. Таймер плохо запрограммирован (неправильное программирование). | A. Обеспечьте бесперебойную работу электропроводки (проверьте предохранитель, штекер, провода или переключатель). B. Замените таймер. C. Замените двигатель привода. D. Проверьте программирование и при необходимости проведите его заново. |
| 2. Умягчитель выдает жесткую воду. | A. Переливной клапан открыт. B. Нет соли в соляном баке. C. Инжекторы или экран засорились. D. Недостаточное поступление воды в соляной бак. E. Жесткость от бака горячей воды. F. Утечка в трубке распределителя. G. Внутренняя утечка в клапане. H. Расходомер заклинило. I. Кабель расходомера отсоединился от него или не был подключен к расходомеру. J. Неправильное программирование. | A. Закройте переливной клапан. B. Добавьте соль в соляной бак и поддерживайте уровень соли выше уровня воды. C. Замените инжекторы и экран. D. Проверьте время заполнения соляного бака и прочистите регулятор расхода линии рассола, если он засорился. E. Требуется повторная промывка бака горячей воды. F. Убедитесь в том, что на трубке распределителя нет трещин. Проверьте уплотнительное кольцо и направляющую часть трубки. G. Замените уплотнения и распорки и/или плунжер. H. Удалите препятствие из расходомера. I. Проверьте подсоединение кабеля расходомера к таймеру и расходомеру. J. Перепрограммируйте регулятор на правильный тип регенерации, жесткость воды на входе и производительность или размер расходомера. |
| 3. Блок потребляет слишком много соли. | A. Неправильная установка соли. B. Избыток воды в соляном баке. C. Неправильное программирование. | A. Проверьте потребление соли и установку соли. B. См. проблему 7, стр. 30. C. Проверьте программирование и при необходимости проведите его заново. |
| 4. Потеря давления воды. | A. Железистые накопления на линии, ведущей к водоулучшающему агрегату. B. Железистые накопления в водоулучшающем агрегате. C. Вход регулятора засорился посторонним материалом, образовавшимся в результате недавних работ на водопроводной сети системы. | A. Прочистите линию, ведущую к водоулучшающему агрегату. B. Прочистите регулятор и добавьте очиститель смолы в слой ионита фильтра. Увеличьте частоту регенерации. C. Снимите плунжер и прочистите регулятор. |
| 5. Потери смолы через сливную линию. | A. Воздух в водяной системе. B. Регулятор расхода сливной линии слишком большой. | A. Обеспечьте надлежащий контроль за удалением воздуха из системы, проверьте поглощающую способность. B. Убедитесь в том, что регулятор расхода сливной линии правильно подобран по размеру. |
| 6. Наличие железа в обработанной воде. | A. Загрязнился слой ионита. B. Содержание железа превышает рекомендованные параметры. | A. Проверьте обратную промывку, протяжку рассола и заполнение соляного бака. Увеличьте частоту регенерации. Увеличьте время обратной промывки. B. Проведите устранение железа из фильтра или системы. |

Модель 5600SE, нисходящий поток

Поиск неисправностей (продолжение)

| ПРОБЛЕМА | ПРИЧИНА | ИСПРАВЛЕНИЕ |
|--|--|--|
| 7. Избыток воды в соляном баке. | A. Засорился регулятор расхода сливной линии. B. Неисправность рассольного клапана. C. Неправильное программирование. | A. Прочистите регулятор расхода. B. Замените рассольный клапан. C. Проверьте программирование и при необходимости проведите его заново. |
| 8. Соленая вода в магистральной линии. | A. Засорилась система инжектора. B. Таймер работает неправильно. C. Посторонний материал в рассольном клапане. D. Посторонний материал в регуляторе расхода линии рассола. E. Низкое давление воды. F. Неправильное программирование. | A. Прочистите инжектор и замените экран. B. Замените таймер. C. Прочистите или замените рассольный клапан. D. Прочистите регулятор расхода линии рассола. E. Увеличьте давление воды. F. Проверьте программирование и при необходимости проведите его заново. |
| 9. Умягчитель не вытягивает рассол. | A. Засорился регулятор расхода линии слива. B. Инжектор засорен. C. Засорился экран инжектора. D. Давление в линии слишком низкое. E. Внутренняя утечка в регуляторе. F. Неправильное программирование. G. Таймер работает неправильно. | A. Прочистите регулятор расхода сливной линии. B. Прочистите или замените инжекторы. C. Замените экран. D. Увеличьте давление в линии (оно постоянно должно быть не менее 25 фунтов на квадратный дюйм, т.е. 1,7 бар). E. Замените уплотнения, распорки и/или узел плунжера. F. Проверьте программирование и при необходимости проведите его заново. G. Замените таймер. |
| 10. Регулятор непрерывно выполняет цикл. | A. Таймер работает неправильно. B. Неисправные микровыключатели и/или монтажный узел. C. Неправильная работа кулачка цикла. | A. Замените таймер. B. Замените неисправный микровыключатель или монтажный узел. C. Замените кулачок цикла или повторно установите его. |
| 11. Постоянное течение слива. | A. Посторонний материал в регуляторе. B. Внутренняя утечка в регуляторе. C. Регулирующий клапан заклинило в положении протяжки рассола или обратной промывки. D. Двигатель таймера остановился, или его заклинило. E. Таймер работает неправильно. | A. Снимите узел плунжера и осмотрите отверстие, удалите посторонний материал и проверьте регулятор в различных положениях регенерации. B. Замените уплотнения и/или узел плунжера. C. Замените плунжер, уплотнения и распорки. D. Замените двигатель таймера и проверьте, нет ли отсутствующих зубцов у зубчатых колес. E. Замените таймер. |

Модель 5600SE, нисходящий поток

Эксплуатационные узлы

| | | |
|--------|------------------|---|
| | 60022-12 | BLFC 0,125 галлона в минуту |
| | 60022-25 | BLFC 0,25 галлона в минуту |
| | 60022-50 | BLFC 0,50 галлона в минуту |
| | 60022-100 | BLFC 1.0 галлон в минуту |
| | | <i>См. рис. 15, стр. 16.</i> |
| | 17307 | шайба расходомера 0,125 галлона в минуту |
| | 12094 | шайба расходомера 0,25 галлона в минуту |
| | 12095 | шайба расходомера 0,50 галлона в минуту |
| | 12097 | шайба расходомера 1,0 галлон в минуту |
| 1 | 12977 | уплотнительное кольцо, 015 |
| 1 | 13244 | переходник, BLFC |
| 1 | 13245 | стопор, BLFC |
| | 60032 | рассольный клапан |
| | | <i>См. рис. 15, стр. 16.</i> |
| 1 | 11973 | пружина рассольного клапана |
| 1 | 11981-01 | стопорное кольцо |
| 1 | 12550 | X-образное кольцо, 009 |
| 1 | 13165 | колпачок рассольного клапана |
| 113167 | | распорка рассольного клапана |
| 213302 | | уплотнительное кольцо, 014 |
| 1 | 16098 | плоская шайба, нейлон |
| 1 | 13172 | шток рассольного клапана |
| 1 | 12626 | седло рассольного клапана |
| | 60040 | байпас, 3/4", латунь |
| | 60040NP | байпас, 3/4", никель |
| | 60041 | байпас, 1", латунь |
| | 60041NP | байпас, 1", никель |
| | | <i>См. рис. 19, стр. 22.</i> |
| | 60049 | байпас, пластмасса, 3/4" |
| | | <i>См. рис. 18, стр. 21.</i> |
| | 60102-71 | узел плунжера 5600SE, нисходящий поток |
| | | <i>См. рис. 15, стр. 16.</i> |
| 1 | 14309 | стопор штока плунжера |
| 1 | 13001-04 | узел штока плунжера |
| 1 | 13446-40 | узел концевой заглушки, зеленый |
| 1 | 17218 | плунжер, быстрая промывка по нисходящему потоку |
| | 60125 | набор уплотнений и распорок 5600SE |
| | | <i>См. рис. 15, стр. 16.</i> |
| 5 | 13242 | уплотнение |
| 4 | 14241 | распорка |
| | 60084 | инжектор, узел модуля |
| | | (Укажите номер инжектора, размер DLFC, размер BLFC) |
| | | <i>См. рис. 15, стр. 16.</i> |
| | 60626 | узел счетчика 5600SE |
| | | <i>См. рис. 17, стр. 20.</i> |
| | 60755-021 | узел передней панели 5600SE |
| | | метка первой обратной промывки, черная, нисходящий поток/восходящий поток |
| | | <i>См. рис. 16, стр. 18.</i> |
| | 60755-221 | узел передней панели 5600SE |
| | | метка второй обратной промывки, синяя |
| | | <i>См. рис. 16, стр. 18.</i> |

